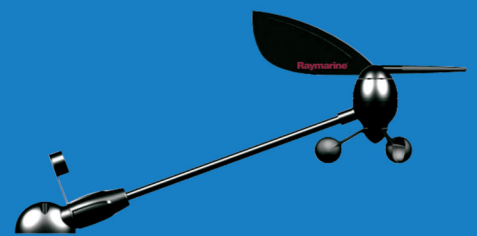


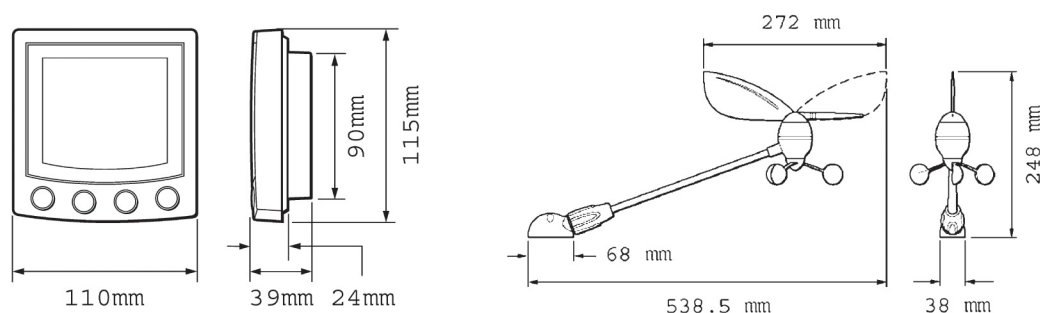
# ST60+ WIND 风向风速仪



ST60+ WIND 风向风速仪坚固耐用，可广泛应用于各类工作船、商船、游艇等。高对比度LCD及直观的指针显示确保您在白天和黑夜都能清楚地观察到准确的风向风速信息。简单的按键操作让您使用起来更加快捷、方便。优良的品质及可靠性能使其连续多年获得国际海洋电子协会NMEA海事产品荣誉奖。无论在多恶劣的环境下，ST60+WIND始终为您带来安全、可靠的信息，是您航行中不可多得的理想助手。



- 质量可靠
- 抗风能力强
- 选配标准数据接口
- 选配分机分显



### ST60+ WIND主要优点:

- 直观的指针显示风向
- 高对比度LCD显示风速及报警信息
- 可选择真实/相对风向风速
- 提供最大风速报警
- 蒲福风力等级
- 可调整的风向风速响应灵敏度
- 抢风航行导航功能
- 选配指针式分机或数字式分显
- 远程控制
- 数据输出

### ST60+ WIND 技术指标:

- 防水: U.S.C.G.符合CFR-46标准
- LCD灯光: 三级亮度显示
- 最大湿度: 95%
- 抗风能力: 相对风速51.4m/s (99节)
- 方位准确度: 1度
- 最小测量风速: 每秒0.5米
- 工作电压: 10V ~ 16VDC
- 电源功耗: 45mA

### ST60+ WIND 配套:

- ST60+ WIND主机
- 标准风向风速传感器
- 传感器电缆: 30米
- SeaTalk / NMEA0183 /RS232数据接口盒 (选购件)
- 桌面安装附件 (选购件)
- ST60+指针式分机
- ST60+数字式分显

备注: Raymarine公司另有适合于陆地上使用的多种型号风向风速仪, 订货时请具体确认。

#### Raymarine Plc

Robinson Way, Anchorage Park  
Portsmouth, Hampshire PO3 5TD  
England  
Tel: +44(0)23 9269 3611  
Fax: +44(0)23 9269 4642

www.raymarine.com